



VENKOVNÍ ŽALUZIE



ODOLNOST VŮČI POVĚTRNOSTÍM VLVŮM
VYSOCE KVALITNÍ MATERIÁLY

TECHNOLOGIE VEDENÍ SVĚTLA
OPTIMÁLNÍ OSVĚTLENÍ INTERÉRU



OCHRANA PŘED SLUNCEM A UV ZÁŘENÍM
ÚSPORA ENERGIE

KONFIGUROVATELNÉ
ŘÍZENÍ ČASU / DÁLKOVÉ OVLÁDÁNÍ



Pásy

- ▶ Vytahovací textilní páska (8 mm Texband)
- ▶ Žebříček (Hagofix), vyztužený aramidem, s háčky z chromované oceli

Lamely

- ▶ Šířka 90 mm, tloušťka 0,40 mm
- ▶ Slitina AlMg (odolná proti korozi)
- ▶ Standardní barvy VSR, RAL 7016, RAL 9007

Vodící a koncová lišta

- ▶ Eloxovaný hliník E6/EV1
- ▶ VSR, RAL, NCS a IGP barvy

Ovládání

- ▶ Klika (ruční síla: 2,5 kg až 4 kg)
- ▶ Žaluziový motor
- ▶ Flexibilní možnosti nastavení

Výrobek UT-90

- ▶ Hmotnost: 2 kg/m²
- ▶ ŠK* pro motorové ovládání: min. 470 mm
- ▶ ŠK* pro ovládání ruční klikou: min. 250 mm
- ▶ Maximální ŠK: 5500 mm
- ▶ Třída odolnosti proti větru: 5-7 (dle ŠK*)



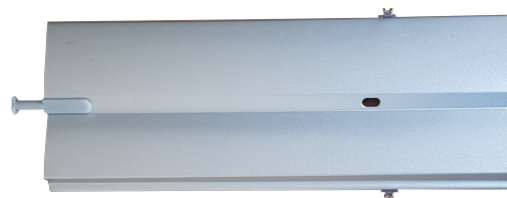
* ŠK: Šířka konstrukce

VÝŠKA PAKETU / VÝŠKA NADPRAŽÍ (CM)

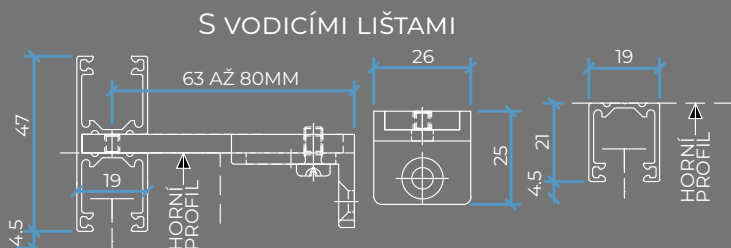
Světlá výška	125	150	175	200	225	250	275	300	325	350	375	400
min. paket s motorem	20	22	24	25	27	28	30	31	33	34	36	37
min. paket s klikou	18	20	22	23	25	26	28	29	31	32	34	35

S krycím plechem +1 cm

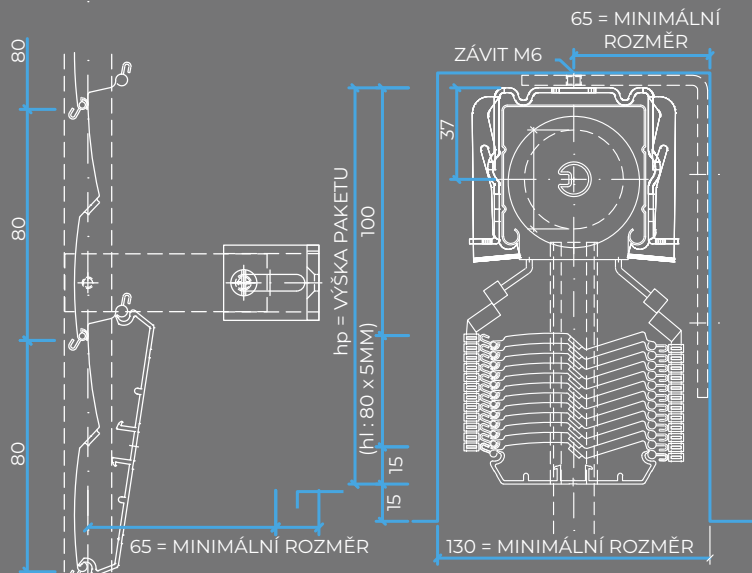
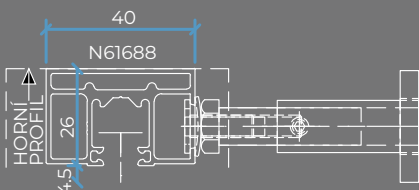
STANDARDNÍ BARVY



*Za příplatek



SAMONOSNÉ VODÍCÍ LIŠTY





Pásky

- ▶ Vytahovací textilní páska (8 mm Texband)
- ▶ Žebříček (Hagofix), vyztužený aramidem, s háčky z chromované oceli

Lamely

- ▶ Šířka 70 mm, tloušťka 0,40 mm
- ▶ Slitina AlMg (odolná proti korozi)
- ▶ Standardní barvy VSR, RAL 7016, RAL 9007

Vodicí a koncová lišta

- ▶ Eloxovaný hliník E6/EV1
- ▶ VSR, RAL, NCS a IGP barvy

Ovládání

- ▶ Klika (ruční síla: 2,5 kg až 4 kg)
- ▶ Žaluziový motor
- ▶ Flexibilní možnosti nastavení

Výrobek UT-70

- ▶ Hmotnost: 2 kg/m²
- ▶ ŠK* pro motorové ovládání: min. 470 mm
- ▶ ŠK* pro ovládání ruční klikou: min. 250 mm
- ▶ Maximální ŠK: 5500 mm
- ▶ Třída odolnosti proti větru: 5-7 (dle ŠK*)

* ŠK: Šířka konstrukce

VÝŠKA PAKETU / VÝŠKA NADPRAŽÍ (CM)

Světlá výška	125	150	175	200	225	250	275	300	325	350	375	400
min. paket s motorem	21	22	24	26	28	30	32	34	35	38	40	42
min. paket s klikou	20	21	23	25	27	29	31	33	34	37	39	41

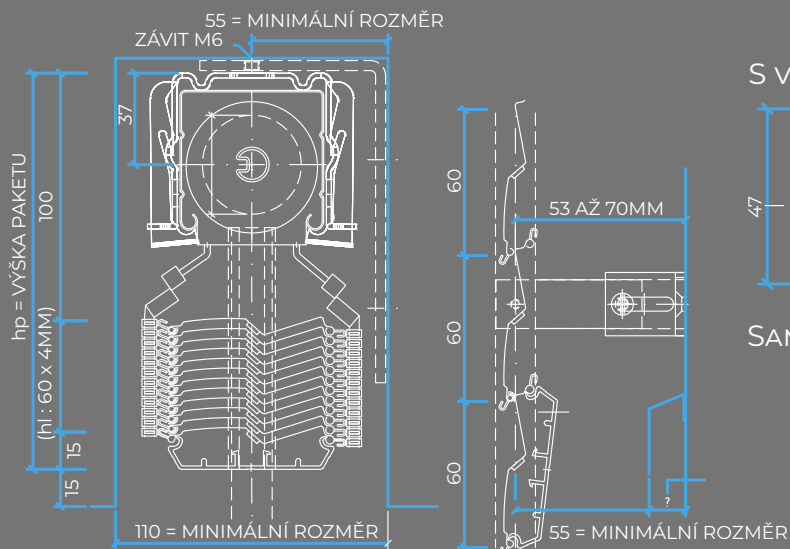
S krycím plechem +1 cm



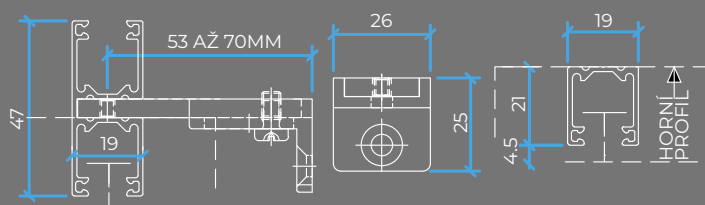
STANDARDNÍ BARVY



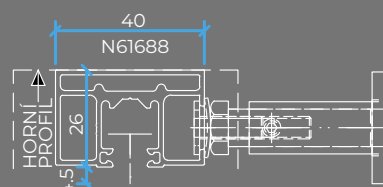
*za příplatek



S VODICÍMI LIŠTAMI



SAMONOSNÉ VODICÍ LIŠTY



UT-90 / UT-70

- Ovládání
- ▶ Klika
 - ▶ Motorový pohon
 - ▶ Rádiové ovládání
 - ▶ Solární motor

- Elektro-
motor
- ▶ Spojka Hirschmann STAK/STAS3
 - ▶ 230V AC, 90-190W, 0.45-1.05A
 - ▶ Ochranná třída: IP44
 - ▶ Venkovní teplota: -20° až +60°C

- Kompo-
nenty pro
rádiové
řízení
- ▶ Přijímač
 - ▶ Dálkový ovladač
 - ▶ Nástěnný ovladač
 - ▶ Senzor světla a větru Aero-868 plus
 - ▶ Ovladač pro sluneční, větrnou a časovou automatiku
 - ▶ Ochranná třída: IP43
 - ▶ Venkovní teplota: -20° až 60°C



Dálkový
ovladač
MonoCom
Slide



VÝHODY

- ▶ Dlouhá životnost a uživatelská přívětivost
- ▶ Použití vysoce kvalitních materiálů
- ▶ Plynulá regulace světla s vysokým stupněm zatemnění
- ▶ Vodicí čepy odolné povětrnostním vlivům a těsnění
- ▶ Optimalizovaný tvar lamel pro lepší uzavření
- ▶ Servis a opravy



PRO SPOKOJENÉ ZÁKAZNÍKY

S mimořádným úsilím neustále zlepšujeme naše výrobky a služby. Zapojením našich dodavatelů a blízkostí k zákazníkům zajišťujeme optimální tok informací. Využijte našich inovací, založených na 77 letech zkušeností v oboru stínicí techniky.

 Umbra Tec®

info@umbratec.cz



MARKÝZY



OKENICE



VENKOVNÍ
ŽALUZIE



VNITŘNÍ
STÍNĚNÍ



LÁTKOVÉ
ROLETY



ROLETY